

Kombidämpfer

mini 6.10

Modell

Convotherm mini Standard

- Standard
- 6 Einschübe GN 1/1
- Elektro
- Spritzer
- Rechtsanschlag



Wesentliche Merkmale

- Betriebsmodi: Dampf, Kombidampf, Heißluft
- Zusatzfunktionen:
 - Crisp&Tasty – Entfeuchtung in 3 Stufen
 - Reduzierte Lüftergeschwindigkeit und Autoreversebetrieb (nicht bei Sonderspannungen)
- Manuelle Steuerung - digitale Einstellwippe zur einfachen Einstellung von Temperatur, Zeit und Kerntemperatur
- ConvoClean system vollautomatisches Reinigungssystem (Reinigungsstufen 1 bis 4, CareStep) und Safe Cool Down Funktion vor der Reinigung
- Dampferzeugung per Wassereinspritzung in den Garraum
- Gerätetür mit Rechtsanschlag

Serienausstattung

- Betriebsmodi:
 - Dampf (30-120°C) mit garantierter Dampfsättigung
 - Kombidampf (100-250°C) mit automatischer Feuchteanpassung
 - Heißluft (30-250°C) mit optimierter Wärmeübertragung
- Standard Bedienoberfläche:
 - Press&Go Schnellwahltasten
 - Digitales Display
 - Regenerierfunktion – Produkte regenerieren auf höchstem Niveau
 - Programmliste zum Speichern eigener Garprofile
- Mehrpunkt-Kerntemperaturfühler
- Robuster Tür-Drehhebelverschluss mit Zuschlagfunktion
- Vorheiz- und Cool-Down-Funktion
- Flexibler Einschubabstand
- Wrasenminderer
- Schnittstelle RS232

Optionen

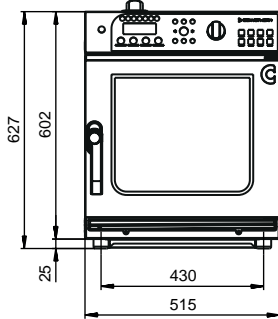
- ConvoClean system vollautomatisches Reinigungssystem abwählbar
- Außendesign Schwarz auf Edelstahl
- Gerätetür mit Linksanschlag
- mini mobil - mit integrierter Wasser- und Abwasserschublade, somit kein Festwasseranschluss nötig (siehe eigenes Datenblatt)
- Marineversion
- Diverse Spannungen erhältlich

Zubehör

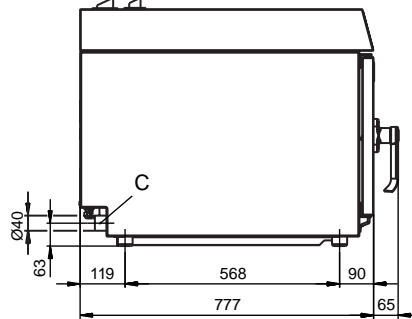
- Handbrause mit stufenloser Durchflussregulierung
- ConvoLink – HACCP und Garprofil-Management PC Software
- ConvoVent mini Kondensationshaube
- Untergestelle in diversen Größen und Ausführungen
- Stapelkits
- Pflegeprodukte für ConvoClean system vollautomatisches Reinigungssystem



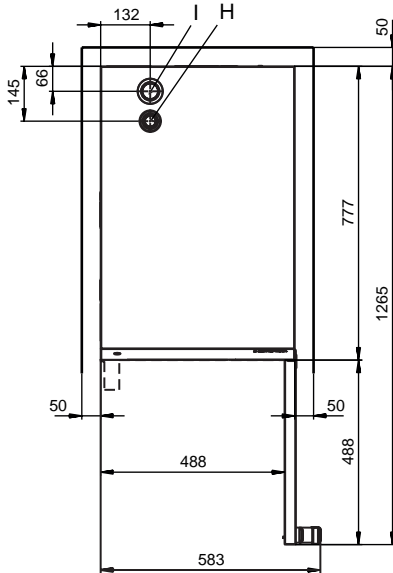
Vorderansicht



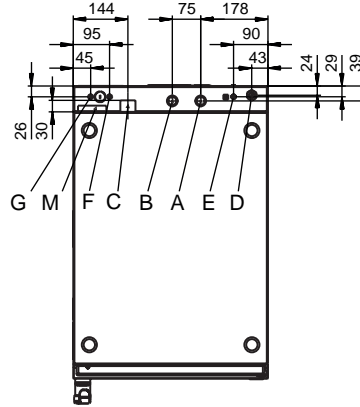
Seitenansicht



Draufsicht mit Wandabständen



Anschlusspositionen Geräteboden



- A Wasseranschluss (für Wassereinspritzung)
- B Wasseranschluss (für Reinigung)
- C Abwasseranschluss DN 40
- D Elektroanschluss
- E Potenzialausgleich
- F Klarspülmittelanschluss
- G Reinigungsmittelanschluss
- H Abluftstutzen Ø 30 mm
- I Belüftungsstutzen Ø 43 mm
- M Sicherheitsüberlauf 60 mm x 20 mm

Maße und Gewichte

Abmessungen mit Verpackung	
Breite x Höhe x Tiefe	580 x 830 x 910 mm
Gewicht	
Leergewicht ohne Verpackung	55 kg
Gewicht Verpackung	13 kg
Sicherheitsabstände*	
Hinten	50 mm
Rechts	50 mm
Links (für Service größerer Abstand empfohlen)	50 mm
Oben**	500 mm

* Mindestabstand zu Wärmequellen 500 mm.

** Abhängig von Art der Ablufführung und Deckenbeschaffenheit.

Aufstellungshinweise

Absolute Geräteneigung im Betrieb	max. 2° (3.5%)
-----------------------------------	----------------

Beschickungskapazität

Max. Anzahl Gargutträger	
GN 1/1 Tiefe 40 mm	6
GN 1/1 Tiefe 65 mm	4
Teller max. Ø 26 cm,	8
Max. Beladungsgewicht	
GN 1/1, pro Kombidämpfer	20 kg
GN 1/1, pro Einschub	5 kg

Elektrischer Anschluss

3N~ 400V 50/60Hz (3/N/PE)	
Bemessungsaufnahme	7.1 kW
Leistung Heißluft	6.8 kW
Leistung Motor	0.25 kW
Bemessungsstrom	14.8 A
Absicherung	16A
Empfohlener Leitungsquerschnitt	5G2.5
3~ 230V 50/60Hz (3/PE)	
Bemessungsaufnahme	7.1 kW
Leistung Heißluft	6.8 kW
Leistung Motor	0.25 kW
Bemessungsstrom	18.6 A
Absicherung	35 A
Empfohlener Leitungsquerschnitt	4G4
3~ 200V 50/60Hz (3/PE)	
Bemessungsaufnahme	7.1 kW
Leistung Heißluft	6.8 kW
Leistung Motor	0.25 kW
Bemessungsstrom	21.1 A
Absicherung	25 A
Empfohlener Leitungsquerschnitt	4G4

Wasseranschluss

Wasserzufuhr	
Absperrrichtung	Mit Rückflussverhinderer (Typ EA) und Schmutzsieb
Wasserzulauf	2 x G 3/4", Festanschluss empfohlen
Fließdruck, ohne ConvoClean system	200 - 600 kPa (2 - 6 bar)
Fließdruck, mit ConvoClean system	300 - 600 kPa (3 - 6 bar)
Geräteablauf	
Ausführung	Festanschluss (empfohlen) oder Trichtersiphon
Typ	DN 40

Wasserqualität

Wasseranschluss A* für Wassereinspritzung	
Allgemeine Anforderungen	Trinkwasser, typischerweise Weichwasser (ggf. Wasseraufbereitungsanlage installieren)
Gesamthärte	4 - 7 °dh / 70 - 125 ppm / 7 - 13 °TH / 5 - 9 °e
Wasseranschluss B* für Reinigung	
Allgemeine Anforderungen	Trinkwasser, typischerweise Hartwasser
Gesamthärte	4 - 20 °dh / 70 - 360 ppm / 7 - 35 °TH / 5 - 25 °e
Wasseranschlüsse A, B*	
pH-Wert	6.5 - 8.5
Cl ⁻ (Chlorid)	max. 60 mg/l
Cl ₂ (freies Chlor)	max. 0.2 mg/l
SO ₄ ²⁻ (Sulfat)	max. 150 mg/l
Fe (Eisen)	max. 0.1 mg/l
NH ₂ Cl (Monochloramin)	max. 0.2 mg/l
Temperatur	max. 40 °C
Elektrische Leitfähigkeit	min. 20 µS/cm

* Siehe Grafik Anschlusspositionen, S. 2.

Wasserverbrauch

Wasseranschluss A*	
Ø Verbrauch Garen	0 - 15 l/h
Max. Wasserdurchsatz	0.5 l/min
Wasseranschlüsse A, B mit ConvoClean system	
Ø Verbrauch Garen**	0 - 20 l/h
Max. Wasserdurchsatz	10 l/min

* Werte für Dimensionierung einer Wasseraufbereitungsanlage.

** Inkl. Wasserbedarf zur Kühlung des Abwassers.

HINWEIS: Siehe Grafik Anschlusspositionen, S. 2.

Emissionen

Wärmeabgabe*	
Latent	1330 kJ/h / 0.37 kW
Sensibel	1450 kJ/h / 0.40 kW
Abwassertemperatur	max. 80 °C
Betriebsgeräusch	max. 60 dBA

* Die Werte der Wärmeabgabe wurden nach DIN 18873-1 „Methoden zur Bestimmung des Energieverbrauchs von Großküchengeräten — Teil 1“ gemessen.
 Für die Auslegung einer Raumluftechnischen Anlage ist Art und Häufigkeit der Gerätenutzung entscheidend. Diese Werte können höher sein als die angegebenen Werte zur Wärmeabgabe. In der Fachliteratur sind Richtwerte zu finden, z.B. in der VDI 2052.
 Bitte wenden Sie sich für die Auslegung einer Raumluftechnischen Anlage an Ihren Fachplaner.

Bitte beachten Sie:

- Dieses Dokument dient ausschließlich der Planung.
- Weitere technische Daten sowie Installations- und Aufstellungshinweise entnehmen Sie bitte dem Installationshandbuch.

ZUBEHÖR

(Detaillierte Daten entnehmen Sie bitte dem Zubehörprospekt)

Kondensationshaube ConvoVent mini

Elektrischer Anschluss	
Bemessungsspannung	1N~ 230V 50/60Hz
Bemessungsaufnahme	60 W
Bemessungsstrom	0.26 A
Absicherung	16 A
Abmessungen ohne Verpackung	
Breite x Höhe x Tiefe	515 x 135 x 564 mm
Gewicht ohne Verpackung	17 kg
Sicherheitsabstand nach oben**	500 mm

** Abhängig von Art der Abluftführung und Deckenbeschaffenheit.

Stapelkits

Stapelkitsatz	
Zulässige Kombinationen	mini 6.10 unten, mini 6.06 oben mini 6.10 unten, mini 6.10 oben mini 10.10 unten, mini 6.10 oben
Stapelkitsatz mit Fach für Reinigerkanister, auf Rollen	
Zulässige Kombinationen	mini 6.10 unten, mini 6.10 oben